



Фильтр полосовой пьезоэлектрический кварцевый монолитный
4-го порядка ФП2П4-338
ОДО.206.045ТУ (приемка 1)

Электрические параметры

Типономинал фильтра	Номинальная частота, кГц	Полоса пропускания по уровню 3дБ, не менее, кГц	Неравномерность в полосе проп. не более, дБ	Вносимое затухание не более, дБ	Гарантированное затух. при расстройке от фн на		Ин-л рабочих темпер. °С	Схема вкл. рис.	Нагрузки фильтра	
					± 4 кГц не менее, дБ	± 10 кГц не менее, дБ			C1, C2 пФ	R1, R2 кОм
-3,88М	3888,00	5,0	2,0	4,0	20,0	50,0	-40..+70	2	10	2,4
-4,15М	4152,00	5,0	2,0	4,0	20,0	50,0	-40..+70	2	10	2,4
-4,25М	4250,00	5,0	2,0	4,0	20,0	50,0	-40..+70	2	10	2,4
-4,40М	4406,25	5,0	2,0	4,0	20,0	50,0	-40..+70	2	10	2,4
-4,60М	4608,00	5,0	2,0	4,0	20,0	50,0	-40..+70	2	10	2,4
-4,89М	4896,00	5,0	2,0	4,0	20,0	50,0	-40..+70	2	10	2,4
-5,18М	5184,00	5,0	2,0	4,0	20,0	50,0	-40..+70	2	10	1,6
-5,44М	5448,00	5,0	2,0	4,0	20,0	50,0	-40..+70	2	10	1,6
-6,48М	6480,00	5,0	2,0	4,0	20,0	50,0	-40..+70	2	10	1,0
-6,74М	6744,00	5,0	2,0	4,0	20,0	50,0	-40..+70	2	10	1,0
-7,20М	7200,00	5,0	2,0	4,0	20,0	50,0	-40..+70	2	10	0,68
-8,04М	8040,00	5,0	2,0	4,0	20,0	50,0	-40..+70	2	10	0,68
-8,92М	8928,00	5,0	2,0	4,0	20,0	50,0	-40..+70	2	10	0,68
-9,00М	9000,00	5,0	2,0	4,0	20,0	50,0	-40..+70	2	10	0,68
-9,07М	9072,00	5,0	2,0	4,0	20,0	50,0	-40..+70	2	10	0,68
-9,21М	9216,00	5,0	2,0	4,0	20,0	50,0	-40..+70	2	10	0,68
-9,33М	9336,00	5,0	2,0	4,0	20,0	50,0	-40..+70	2	10	0,68
-10,3М	10368,0	5,0	2,0	4,0	20,0	50,0	-40..+70	2	10	0,68
-11,6М	11664,0	5,0	2,0	4,0	20,0	50,0	-40..+70	2	10	0,68
-12,9М	12960,0	5,0	2,0	4,0	20,0	50,0	-40..+70	2	10	0,68
-14,2М	14256,0	5,0	2,0	4,0	20,0	50,0	-40..+70	2	10	0,68
-15,5М	15552,0	5,0	2,0	4,0	20,0	50,0	-40..+70	2	10	0,68
-18,4М	18408,0	5,0	2,0	4,0	20,0	50,0	-40..+70	2	10	0,43
-18,43М	18432,0	5,0	2,0	4,0	20,0	50,0	-40..+70	2	10	0,43

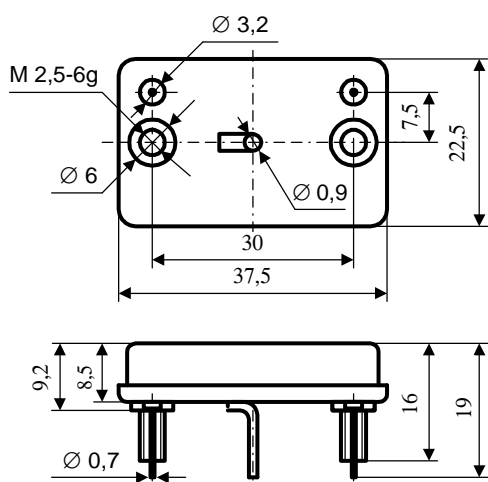


Рис.1

Требования по стойкости к воздействию климатических, механических и биологических факторов (гр. М4, ОСТ II 206.810-83)
- Климатическое исполнение УХЛ 3 (ГОСТ 15150-69)
- Вибрация 1...80 Гц, 5g
- Механический удар многократного действия 15g

Требования по надёжности
- Минимальная наработка 10 000 час.,
- Срок хранения 10 лет



Рис.2

Пример обозначения при заказе и в конструкторской документации фильтра ФП2П4-338 на номинальную частоту 3888 кГц:

Фильтр ФП2П4-338-3.88М ОДО.206.045ТУ